

V O L V O



XC90

Model	T8 AWD Plug-in hybrid	B5 AWD Mild hybrid	דגם
Displacement in CC	1969	1969	נפח המנוע בסמ"ק
No. of cylinders/valves	4/16	4/16	מספר הגלילים/שסתומים
Fuel system/ignition	מגדש טורבו ומנוע חשמלי קדמי, הזרקה ישירה	טורבו הזרקה ישירה	מערכת דלק/הצתה
Max. output HP at RPM petrol	310/6000	250/5400-5700	הספק מרבי כ"ס/סל"ד
Max. output HP electric	145	14	הספק מרבי כ"ס חשמלי
Max. torque KG/M at RPM petrol	40.8/3000-4800	35.7/1800-4800	מומנט מרבי קג"מ/סל"ד
Max. torque KG/M electric	31.5	-	מומנט מרבי קג"מ חשמלי
Min. recommended octan rating-unleaded	95	95	מינימום אוקטן מומלץ-נטול עופרת
Fuel tank capacity liters	71	71	נפח מיכל הדלק (בליטרים)
Drive line	כפולה	כפולה	הנעה
Transmission	אוטומטית פלנטרית 8 הילוכים	אוטומטית פלנטרית 8 הילוכים	תיבת הילוכים
Turing circle (curb to curb)	11.8	11.8	קוטר סיבוב (במטרים, בין מדרכות)
Boot capacity/liters	650	653	נפח תא מטען (בליטרים)
Acceleration 0-100 KM/H	5.4	7.7	תאוצה מ-0 ל-100 קמ"ש (שניות)
Top speed KM/H	180	180	מהירות מרבית בקמ"ש מוגבלת אלקטרונית
Max trailer weight, Braked (Max)	2400	2400	כושר גרירה עם בלמים



Standard & Optional Equipment	T8 AWD Plug-in hybrid		B5 AWD Mild hybrid	ציוד סטנדרטי ותוספות
	Ultra Bright	Ultra Dark	Ultra Bright	
Tech & Sound		טכנולוגיה ומערכת שמע		
Harman Kardon Premium Sound	---	---	●	מערכת שמע פרמיום 13 רמקולים מתוצרת Harman Kardon
Premium Sound by Bowers and Wilkins	●	●	---	מערכת שמע פרמיום 18 רמקולים מתוצרת Bowers and Wilkins
Subwoofer	●	●	●	רכיב רמקול שנועד לשחזר תדרי בס נמוכים מאד - Subwoofer
2 USB Typ-C Connectors, Front	●	●	●	שני חיבורי USB Type-C, מלפנים
12.3 inch Driver Display, Gen 2	●	●	●	לוח מחוונים 12.3" וירטואלי
11.2 inch Centre Display with touch screen	●	●	●	מסך מגע מרכזי צבעוני 11.2"
Google Services	●	●	●	מערכת הפעלה Android OS של Google הכוללת שירותי Google
Graphical Head Up Display	●	●	●	תצוגה עילית לנהג במשמה הקדמית
Apple Carplay	●	●	●	*Apple Carplay
Wired Android Auto	●	●	●	*Wired Android Auto
Inductive Charging for smartphone + OnOff Btn Enable	●	●	●	טעינה אלחוטית למכשירים ניידים תומכים בקונסולה הקדמית*
Climate		אקלים		
Four-zone climate system	●	●	●	בקרת אקלים אלקטרונית ארבע - אזורית
Heated steering wheel	●	●	●	גלגל ההגה מחומם
Heated front and rear seats	●	●	●	חימום למושבים הקדמיים והאחוריים
Seats		מושבים		
Nappa leather upholstery, ventilated	●	●	●	מושבים קדמיים מעור מאוורר מסוג נאפה
Power adjustable drivers&passengers seat with memory	●	●	●	כיוון מושב נהג ונוסע חשמלי הכולל זיכרונות
Power adjustable side support	●	●	●	תמיכה צידית מתכווננת חשמלית
4 way power adjustable lumbar support	●	●	●	תמיכה חשמלית לגב תחתון 4 אזורים
Power cushion extension, driver	●	●	●	בסיס מושב מתכוונן לאורך במושבי הנהג
Power foldable rear headrests	●	●	●	משענות ראש אחוריות בעלות קיפול חשמלי
Child seat centre rear seat	●	●	●	כרית הגבהה משולבת בשורה השנייה "בוסטר"
Interior		אבזור פנים		
Grey Ash decor inlays	○	○	○	דיפון 'Grey Ash' בקונסולה**
Decor 'Brown Ash'	○	○	○	דיפון 'Brown Ash' בקונסולה**
Leather steering wheel with Uni deco inlay, 3 spoke	○	○	○	גלגל ההגה מעור הכולל עיטור מתכתי**
Artificial Leather steering wheel with Uni deco inlay, 3 spoke, Sport	○	○	○	גלגל ההגה הכולל עיטור מתכתי***
Gearlever knob, crystal	●	●	●	ידית הילוכים מקריסטל
Interior illumination high level	●	●	●	חבילת תאורה פנימית מורחבת
Centre armrest with cupholders	●	●	●	משענת יד משולבת בשורה השנייה הכוללת מתקן כוסות
Armrest with cupholder and storage LH/RH side in third row	●	●	●	משענת יד משולבת בשורה השלישית הכוללת מתקן כוסות בצידו הרכב
First aid kit, DIN 13164	●	●	●	ערכת עזרה ראשונה

* לבחינת תאימות מכשיר הטלפון שברשותך למערכת אנא פנה לנציג המכירות **גלגל ההגה, דיפון הפנים, צבע הרצפה והתקרה משתנים בהתאם לצבע וסוג הריפוד



XC90

Standard & Optional Equipment	T8 AWD Plug-in hybrid		B5 AWD Mild hybrid	ציוד סטנדרטי ותוספות
	Ultra Bright	Ultra Dark	Ultra Bright	
Exterior				אבזור חוץ
Tinted windows, rear side doors and cargo area	●	●	●	חלונות אחוריים כהים כולל חלון תא מטען
Panoramic sun roof with power operation	●	●	●	חלון גג פנוראמי חשמלי
Power Operated Tailgate	●	●	●	פתיחת תא מטען חשמלית
Colour coordinated rear view mirror covers	●	---	●	מראות חיצוניות בצבע הרכב
Bright decor side windows	●	---	●	מסגרת חלונות בגימור מבריק
Roof rails integrated bright	●	---	●	פסי הטענה משולבים בהירים
Grill 'Bright'	●	---	●	סבכה בסגנון 'Bright'
Black (019) rear view mirror covers	---	●	---	חיפוי מראות חיצוניות בצבע שחור (019)
High gloss black decor side windows	---	●	---	מסגרת חלונות בגימור שחור מבריק
ROOF RAILS INTEGRATED GLOSSY BLACK	---	●	---	פסי הטענה משולבים Glossy black
Grill 'Dark'	---	●	---	סבכה בסגנון 'Dark'
Sun blind, rear side door windows	●	●	●	וילונות אינטגרלים בדלתות האחוריות
LED Matrix, type B, Top Range with HCM	●	●	●	תאורת LED בעיצוב Matrix
Headlight high pressure cleaning	●	●	●	מתזי פנסים קדמיים
Retractable Rear View Mirrors	●	●	●	מראות חיצוניות בעלות קיפול חשמלי
Air suspension, 4 corner	●	●	●	מתלי אוויר
Chassis, Four-C	●	●	●	שלדה אקטיבית Four-C
21" 5-multi spoke black diamond cut (1285)	●	●	●	חישוקי סגסוגת בקוטר 21" - 5-multi spoke black diamond cut 21"
275/40R21 Continental Y	●	●	●	מידות הצמינים 275/40R21
Temporary sparewheel A	---	---	●	גלגל חילופי זמני
Repair kit	●	●	---	ערכה לתיקון צמינים
Security				אבטחה
Keyless Entry with remote tag	●	●	●	כניסה להתנעה ללא מפתח
Handsfree tailgate opening	●	●	●	פתיחת תא מטען ללא מגע יד
Power child lock, rear side doors	●	●	●	נעילת ילדים חשמלית



Standard & Optional Equipment	T8 AWD Plug-in hybrid		B5 AWD Mild hybrid	ציוד סטנדרטי ותוספות
	Ultra Bright	Ultra Dark	Ultra Bright	
Safety- Drivers Support				מערכות סיוע בנהיגה
Adaptive Cruise Control	●	●	●	בקרת שיוט אדפטיבית
Pilot Assist	●	●	●	מערכת עזר לנהיגה הכוללת היגוי ובלימה
360° Camera	●	●	●	מצלמות 360
Park Assist Front, Rear and side	●	●	●	חיישני חניה אחוריים, קדמיים וצדדיים
Blind spot Information System with	●	●	●	מערכת לניטור רכב ב"שטח מת"
Cross traffic alert	●	●	●	מערכת עזר אחורית לניטור תנועה חוצה בעת יציאה מחנייה
Collision Warning and Mitigation Support, rear	●	●	●	התרעה והכנה לפגיעה מאחור
Lane Keeping Aid and Lane Departure Warning default on	●	●	●	בקרת סטייה מנתיב אקטיבית הכוללת התרעה
Hill Descent Control	●	●	●	בקרת נסיעה במדרון
Rain sensor	●	●	●	חיישן גשם
Safety - Protective				מערכות בטיחות להגנה
Airbag, Driver & Passenger	●	●	●	כריות אוויר קדמיות לנהג ולנוסע
Knee airbag driver side	●	●	●	כרית אוויר לברכי הנהג
SIPS Airbags	●	●	●	מערך אמצעי הגנה בפגיעה צדית הכולל כריות אוויר
Inflatable Curtains	●	●	●	וילונות הגנה
Whiplash protection, front seats	●	●	●	מערכת נגד "צליפת שוט" להגנה בשעת התנגשות מאחור
Pyrotechnical pretensioners, front / rear all positions	●	●	●	קדם מותחנים פירוטכניים מלפנים ומאחור
Cut-Off Switch Passenger AirBag	●	●	●	אפשרות לניתוק כרית האוויר בצד הנוסע
Isofix - outer position rear seat	●	●	●	אמצעי עגינה למושבי בטיחות לילדים
Automatically dimmed inner and exterior mirrors	●	●	●	מראה פנימית ומראות צד המתכחות למניעת סינוור
Collision Mitigation Support, front	●	●	●	מערכת לבלימה אוטומטית
EBL, Flashing Brake Light and Hazard Warning	●	●	●	תאורת בילום אדפטיבית



כל הדגמים מצוידים בממיר קטליטי ומותאמים לשימוש בדלק נטול עופרת בלבד (לביצועים אופטימליים מומלץ להשתמש באוקטן 98). מכוניות וולוו משווקות בכל רחבי העולם, מסיבה זו יש הבדלים במפרט ובנתונים לארצות השונות. דף זה מתאר את המפרט לשוק הישראלי עפ"י נתוני היצרן ובתנאי ניסוי ביהח"ר. התמונות, המפרט והנתונים בפרוספקטים השונים הם כלליים, ואין לשייכם לשום דגם או שוק ספציפי. הציוד המופיע בהם אינו בהכרח ציוד סטנדרטי ואינו בהכרח כלול במחיר הרכב. היצרן והחברה שומרים לעצמם הזכות לתקן או לשנות הנתונים והמפרטים השונים ללא הודעה מוקדמת. פרסום זה מחליף כל פרסום קודם הנוגע לרכב זה. יעוץ ופרוט ניתן לקבל מנציג המכירות. אחריות - תקופת האחריות היא 36 חודשים וכוללת עבודה וחלקים ללא הגבלת קילומטרים. בכפוף לתעודת האחריות. המפרט מתייחס לשנת MY26 ו-MY26W46.



ENERG

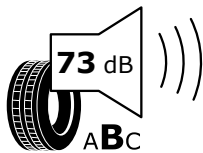
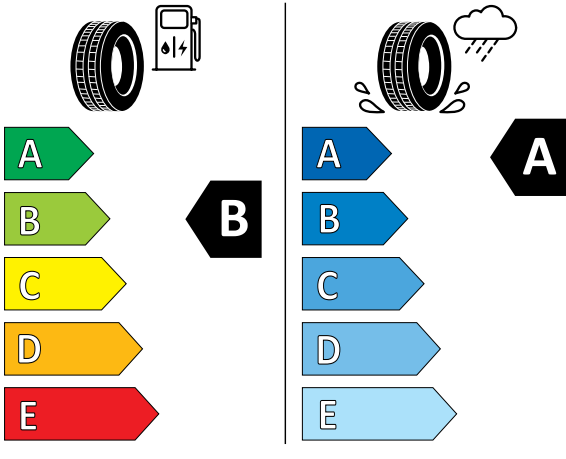


Continental

0358022

275/40 R 21 107 Y XL

C1



2020/740

תווית נתוני הצמיגים מסווגת את היעילות האנרגטית של הצמיג, את אחיזתו בכבישים רטובים ורמת הרעש החיצוני מהצמיג.

XC90

תקני בטיחות וזיהום אוויר

נתוני צריכת הדלק מתפרסמים על פי הדין לפי בדיקות המעבדה. צריכת הדלק בפועל מושפעת גם מתנאי הדרך, מתחזוקת הרכב וממאפייני הנהיגה. נתוני צריכת החשמל וטווח הנסיעה החשמלית מתפרסמים על פי הדין לפי בדיקות המעבדה. צריכת החשמל וטווח הנסיעה החשמלית בפועל מושפעים, בין היתר, מתנאי הדרך, מזג האוויר, מצב ותחזוקת הרכב והצמיגים, מאפייני השימוש ומהירות הנסיעה, ויכולים להיות נמוכים ביחס לנתוני היצרן. קיבולת הסוללה וביצועיה ברכב חשמלי מצטמצמים לאורך הזמן ובהתאם לשימוש. משך הטעינה מושפע, בין היתר, מתשתית וממאפייני עמדת הטעינה וממצב הסוללה.

נתוני צריכת הדלק מתפרסמים על פי הדין לפי בדיקות המעבדה. צריכת הדלק בפועל מושפעת גם מתנאי הדרך, מתחזוקת הרכב וממאפייני הנהיגה.



קוד דגם	דגם	רמת האיבזור הבטיחותי
279	XC90 B5 Ultra Bright	6
280, 290, 293	XC90 T8 Ultra Dark	6
283, 294	XC90 T8 Ultra Bright	6

מקרא: ● מערכת מותקנת בדגם הרכב X מערכת שאינה מותקנת בדגם הרכב

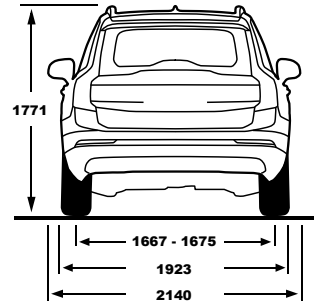
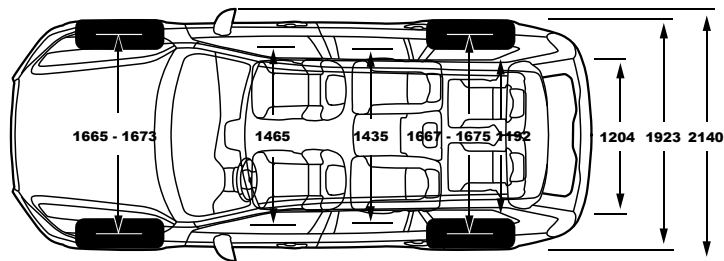
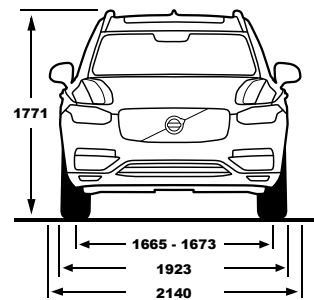
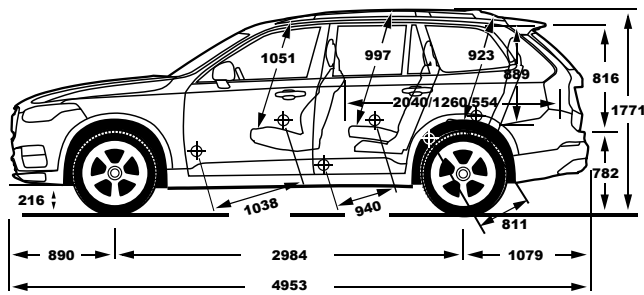
פירוט מערכות הבטיחות המותקנות ברכב לקודי דגם 279, 280, 283, 293:

רמת בטיחות גבוהה	רמת האיבזור הבטיחותי	דגם	רמת בטיחות נמוכה
●	7	נכרית אוויר	●
●	7	זיהוי "שטח מת"	●
●	7	מערכת אקטיבית למניעת התנגשות צד בשטח מת	●
●	7	בלימה אוטומטית בנסיעה לאחור	●
●	7	נכרית אוויר	●
●	7	זיהוי "שטח מת"	●
●	7	מערכת אקטיבית למניעת התנגשות צד בשטח מת	●
●	7	בלימה אוטומטית בנסיעה לאחור	●



דרגת זיהום אוויר מרכב מנועי*
 *נתוני היצרן על-פי בדיקת מעבדה. תקן 715/2007 EC
 **המדד מחושב לפי תקנת אוויר נקי (גילוי נתוני זיהום אוויר מרכב מנועי בפרוטומת), התשס"ט 2009

דגם	צריכת דלק משולבת (ליטר/100 ק"מ) WLTP	צריכת חשמל (וואט שעה/ק"מ) WLTP	טווח נסיעה חשמלית משולבת (ק"מ) WLTP	דרגת זיהום אוויר
לקודי דגם 283, 280				
XC90 T8 Ultra Dark / Bright	1.4	202	69	2
לקודי דגם 294, 293, 290				
XC90 T8 Ultra Dark / Bright	3.8	130	69	2
דגם				
XC90 B5 Ultra Bright	8.8	משובל	15	15



סניף הרצליה: המנופים 10 הרצליה פיתוח 09-9577700 • סניף ראשל"צ: השר חיים שפירא 25, 03-9433600 • סניף ירושלים: יד חרוצים 19 א.ת. תלפיות, 074-7448888 • סניף חיפה: דרך יפו 137 א', 04-8514110 • סניף באר שבע: "מאיר" א.ל. שירותי רכב בע"מ, הסדנא 5, 08-6274332

www.volvocars.co.il *3011

במניד
חברה למנופים ומשאיות בע"מ